

前 言

根据住房和城乡建设部《关于印发〈2016年工程建设标准规范制订、修订计划〉的通知》（建标〔2015〕274号）的要求，标准编制组经广泛调查研究，认真总结实践经验，参考有关国际标准和国外先进标准，并在广泛征求意见的基础上，修订了本标准。

本标准的主要技术内容是：1 总则；2 术语和符号；3 基本规定；4 架体结构；5 荷载与设计；6 液压升降装置；7 安全装置；8 施工；9 检验。

本次修订的主要技术内容是：1 对标准的章节结构进行调整；2 增加了偏心提升和自升式架体型式；3 修改了防坠落装置的相关要求；4 修改了附着支承的设置数量、基本风压值取值、液压升降整体脚手架上吊具、索具、液压升降装置设计计算等内容。

本标准由住房和城乡建设部负责管理，由南通四建集团有限公司负责具体技术内容的解释。执行过程中如有意见或建议，请寄送南通四建集团有限公司（地址：江苏省南通市通州区新世纪大道999号，邮政编码：226300）。

本标准主编单位：南通四建集团有限公司

中亿丰建设集团股份有限公司

本标准参编单位：中国建筑科学研究院建筑机械化研究分院

东南大学

南京林业大学

上海市建工设计研究院有限公司

江苏省建筑科学研究院

北京市建筑工程研究院
江苏云山模架工程有限公司
南通齐力建筑科技发展有限公司
中建二局第三建筑工程有限公司
珠海市建设工程安全监督站
重庆建工第九建设有限公司

本标准主要起草人员：耿裕华 宫长义 俞国兵 张 昕
花周建 李国建 于兆和 季 豪
周建中 王国佐 罗文龙 郭正兴
张有闻 杨 平 严 训 李 明
刘 群 赵玉章 任海波 王克平
单培松 杨发兵 关赞东 张赤宇
谢京刚 于海祥 季克建 杨 东
吴成群 邓 阁 康 宸 蔡 铭
本标准主要审查人员：华建民 刘新玉 赵安全 栾景阳
管小军 卓 新 阎 琪 陈春雷
朱 军 刘 源 吴晓广 王凯晖
鲁永辉

目 次

1	总则	1
2	术语和符号	2
2.1	术语	2
2.2	符号	3
3	基本规定	6
4	架体结构	7
5	荷载与设计	11
5.1	荷载	11
5.2	设计	14
6	液压升降装置	18
6.1	技术要求	18
6.2	使用与维护	18
7	安全装置	20
7.1	防坠装置	20
7.2	防倾覆装置	20
7.3	荷载控制、同步控制装置	21
8	施工	22
8.1	一般规定	22
8.2	安装	23
8.3	升降	24
8.4	使用	25
8.5	拆卸	26
9	检验	27
附录 A	液压升降装置产品型式试验方法	29
附录 B	防坠装置产品型式试验方法	30

附录 C 液压升降整体脚手架安装验收	32
附录 D 液压升降整体脚手架升降前准备工作检查	34
附录 E 液压升降整体脚手架升降后使用前安全检查	35
附录 F 液压升降整体脚手架产品型式试验方法	36
本标准用词说明	39
引用标准名录	40

住房城乡建设部信息公开
浏览专用

Contents

1	General Provisions	1
2	Terms and Symbols	2
2.1	Terms	2
2.2	Symbols	3
3	Basic Requirements	6
4	Structure of the Scaffold	7
5	Load and Design	11
5.1	Load	11
5.2	Design	14
6	Hydraulic Lifting Device	18
6.1	Technical Requirements	18
6.2	Operation and Maintenance	18
7	Safety Device	20
7.1	Anti-fall Device	20
7.2	Anti-overturning Device	20
7.3	Load Control or Synchronous Control Device	21
8	Construction	22
8.1	General Requirements	22
8.2	Installation	23
8.3	Lifting	24
8.4	Operation	25
8.5	Dismantling	26
9	Acceptance	27
Appendix A	Product Test Method for Hydraulic Lifting Device	29

Appendix B	Product Test Method for Anti-fall Device	30
Appendix C	Acceptance Form after Installation for Hydraulic Lifting Integral Scaffold	32
Appendix D	Checklist for Preliminaries before Lifting for Hydraulic Lifting Integral Scaffold	34
Appendix E	Safety Checklist before Using for Hydraulic Lifting Integral Scaffold	35
Appendix F	Product Test Method for Hydraulic Lifting Integral Scaffold	36
	Explanation of Wording in This Standards	39
	List of Quoted Standards	40

住房城乡建设部信息中心
浏览专用

1 总 则

1.0.1 为规范建筑施工液压升降整体脚手架的应用，统一其技术要求，确保建筑施工安全，制定本标准。

1.0.2 本标准适用于高层、超高层建筑的液压升降整体脚手架的设计、安装、检验、使用和拆卸。

1.0.3 液压升降整体脚手架安全技术除应符合本标准外，尚应符合国家现行有关标准的规定。

住房和城乡建设部信息公开
浏览专用

2 术语和符号

2.1 术语

- 2.1.1 液压升降整体脚手架** hydraulic lifting integral scaffold
依靠液压升降装置，附着在建（构）筑物上，实现整体升降的脚手架。
- 2.1.2 架体** structure of the scaffold
液压升降整体脚手架的承重结构，由架体构架、水平桁架、竖向主框架组成的稳定结构。
- 2.1.3 竖向主框架** major vertical frame
垂直于建筑物立面，与水平桁架、架体构架和附着支承结构连接，承受和传递竖向和水平荷载的构架。
- 2.1.4 水平桁架** horizontal truss
承受架体竖向荷载的稳定结构。
- 2.1.5 架体构架** structure of scaffold body
采用型钢或钢管杆件搭设的位于相邻两竖向主框架之间和由水平桁架连接支承的作业平台。
- 2.1.6 附着支承** attached supporting structure
附着在建（构）筑物结构上，与竖向主框架连接并将架体固定，承受并传递架体荷载的连接结构。
- 2.1.7 架体高度** scaffold height
架体最底层横向杆件轴线至架体顶部横向杆件轴线间的距离。
- 2.1.8 架体宽度** width of the scaffold
架体内外排立杆轴线之间的水平距离。
- 2.1.9 架体支承跨度** supporting span of the scaffold
两相邻竖向主框架中心轴线之间的水平距离。

2.1.10 悬臂高度 cantilever height

架体最高附着支承点或拉接点以上的架体高度。

2.1.11 悬挑长度 overhang length

竖向主框架中心轴线至水平桁架端部的水平距离。

2.1.12 防倾覆装置 anti-overturning device

防止架体在升降和使用过程中发生倾覆偏离预定位置的装置。

2.1.13 防坠装置 anti-fall device

架体在升降过程中发生意外坠落时的制动装置。

2.1.14 导轨 conduct rail

附着在附着支承结构或竖向主框架上，引导脚手架上升或下降的轨道。

2.1.15 液压升降装置 hydraulic lifting device

依靠液动力系统，驱动脚手架升降运动的装置。

2.1.16 制动距离 braking distance

架体从坠落到防坠装置制停的垂直位移。

2.1.17 机位 location of the machine

安装液压升降装置的位置。

2.2 符 号

2.2.1 荷载：

N_t^b ——抗拉承载能力设计值；

N_v^b ——一个螺栓抗剪能力设计值；

P ——液压系统工作压力；

S ——荷载效应组合的设计值；

S_{Gk} ——恒荷载效应的标准值；

S_{Qk} ——活荷载效应的标准值；

S_{wk} ——风荷载效应的标准值；

W_k ——风荷载标准值；

W_0 ——基本风压值。

2.2.2 材料、构件设计指标：

A_n ——迎风面挡风面积；

A_w ——迎风面面积；

b ——混凝土墙厚度；

d ——锚固螺栓直径；

d_0 ——螺栓计算直径；

F ——液压升降装置活塞面积；

f_c ——爬升时混凝土龄期试块轴心抗压强度设计值；

f_t ——爬升龄期的混凝土同条件试块轴心抗拉强度设计值；

f_t^b ——螺栓抗拉强度设计值；

f_v^b ——螺栓抗剪强度设计值；

H_0 ——混凝土截面有效高度；

N ——拉杆或压杆最大轴力设计值；

N_c ——提升力额定值；

N_s ——提升荷载设计值；

N_t ——螺栓所承受的拉力设计值；

N_v ——螺栓所承受的剪力设计值；

σ_s ——最大应力；

σ_s ——材料屈服强度；

μ_m ——离螺栓垫板面积周边 $H_0/2$ 处的周长。

2.2.3 计算系数：

β_b ——螺栓孔混凝土受荷计算系数；

β ——混凝土局部承压强度提高系数；

β_z ——风振系数；

γ_1 ——附加安全系数；

γ_2 ——附加荷载不均匀系数；

γ_3 ——冲击系数；

γ_G ——恒荷载分项系数；

γ_q ——活荷载分项系数；

μ_s ——脚手架风荷载体型系数；

μ_z ——风压高度变化系数；

ϕ ——挡风系数。

住房和城乡建设部信息公开
浏览专用

3 基本规定

3.0.1 液压升降整体脚手架架体及附着支承结构强度、刚度和稳定性应符合设计要求，防坠装置应灵敏、制动可靠，防倾覆装置应稳固、安全可靠。

3.0.2 单体工程中使用的液压升降装置和防坠装置性能参数应一致。

3.0.3 安装及操作人员应经过专业培训合格后上岗，作业前应接受安全技术交底。

3.0.4 液压升降整体脚手架施工前应编制专项施工方案，并进行技术交底。

3.0.5 整体升降脚手架架体宜分体在工厂加工，现场拼装。

3.0.6 液压升降整体脚手架应设有防雷装置，施工区域内应设有消防设施。

4 架体结构

4.0.1 架体结构（图 4.0.1）的尺寸应符合下列规定：

- 1 架体结构高度不应大于 5 倍楼层高；
- 2 架体全高与支承跨度的乘积不应大于 110m^2 ；
- 3 架体宽度不应大于 1.2m；
- 4 直线布置的架体支承跨度不宜大于 7m，折线或曲线布置的架体中心线处架体支承跨度不宜大于 5.4m；
- 5 悬挑长度不应大于跨度的 $1/2$ ，且不得大于 2m。

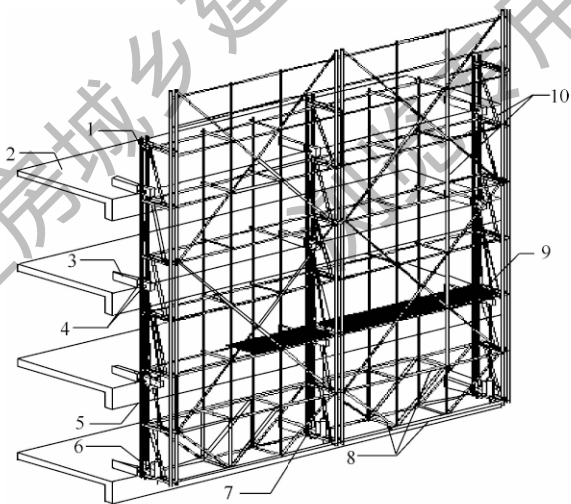


图 4.0.1 液压升降整体脚手架总装配示意图

- 1—竖向主框架；2—建筑结构混凝土楼面；3—附着支承；
4—防倾覆装置；5—悬臂梁；6—液压升降装置；7—防坠
装置；8—水平桁架；9—导轨；10—架体构架

4.0.2 竖向主框架应符合下列规定：

1 竖向主框架应为桁架或门式刚架结构，并应与水平桁架和架体构架构成空间几何不可变体系的稳定结构；

2 竖向主框架内侧应设有导轨或导轮；

3 在竖向主框架的底部之间宜设置水平桁架，其宽度宜与竖向主框架相同，高度不宜小于 1.8m。

4.0.3 水平桁架应符合下列规定：

1 水平桁架各杆件轴线应相交于节点上，并应采用节点板构造连接，节点板的厚度不得小于 6mm；

2 水平桁架上下弦应采用整根通长杆件，或于跨中设拼接刚性接头，腹杆与上下弦连接应采用焊接或螺栓连接。

4.0.4 附着支承应符合下列规定：

1 竖向主框架部位对应在建筑结构上的连接点，升降工况附着支承设置不应少于 2 个，使用工况附着支承设置不应少于 3 个，且附着支承应在一条直线上；

2 在使用工况下，竖向主框架应与附着支承可靠连接并采取防松动措施；

3 在升降工况和使用工况下，附着支承结构上应设有导向和防倾覆的装置；

4 附着支承与建筑物连接应采用锚固螺栓，螺栓拧紧后螺纹端部伸出螺母的轴向尺寸不应少于 3 倍螺距或 10mm，并应采用弹簧垫圈加单螺母或双螺母防松，垫板尺寸不得小于 100mm×100mm×10mm；

5 附着支承与建筑物连接处混凝土强度不得小于 15MPa。

4.0.5 使用工况下竖向主框架悬臂高度不得大于 6m 或架体高度的 2/5，当升降工况下悬臂高度大于 8m 时，应进行防倾覆复核计算。

4.0.6 当水平桁架不能连续设置时，局部可采用脚手架杆件连接或采用可伸缩式结构，但其长度不得大于 2.0m，且应采取加强措施，其强度和刚度不得低于原有的水平桁架。

4.0.7 液压升降整体脚手架不得与物料平台相连接。

4.0.8 当架体遇到塔机、施工升降机、物料平台等需断开时，断开处应加设栏杆并封闭，开口处应有可靠的防止人员及物料坠落的措施。

4.0.9 设置在架体外立面用于加强平面刚度的斜撑和框架立网，应符合下列规定：

1 使用斜撑时，斜撑的斜杆应在与之相交的横向水平杆件或立杆相交处固定连接，固定连接中心至主节点的距离不宜大于150mm，斜撑水平夹角应为 $45^{\circ}\sim 60^{\circ}$ ，悬挑端应以竖向主框架为中心设置对称斜拉杆，其水平夹角不应小于 45° ；

2 使用框架立网时，框架应设置对角支撑，冲孔钢板立网四周固定于单元框架上，冲孔钢板立网框架之间、框架与架体骨架构应可靠连接。

4.0.10 架体下列部位应采取可靠的加强构造措施：

- 1 与附着支承结构的连接处；
- 2 液压升降装置的设置处；
- 3 防坠落、防倾覆装置的设置处；
- 4 吊拉点设置处；
- 5 平面的转角处；
- 6 因碰到塔机、施工升降机、物料平台等设施而需断开处；
- 7 水平桁架悬挑部位。

4.0.11 安全防护措施应符合下列规定：

1 架体外侧有可靠的外防护，外防护应采用安全立网全封闭，密目式立网的网目密度不应低于2000目/100cm²，冲孔式钢板立网孔径不应大于6mm；

2 架体底层脚手板应铺设严密，与建筑物间隙中还应具有可翻起的翻板构造，架体中间层应设一层安全平网。

4.0.12 构配件制作应符合下列规定：

1 构配件材质及性能应符合设计要求，并应按规定进行检验；

2 加工构配件的工装、设备及工具应满足构配件制作精度

要求，并应定期检查；

3 构配件应有验证出厂合格证，并按安装工艺要求及尺寸精度进行复验，对防倾覆及防坠装置等关键部件应有可追溯性标识；

4 杆件宜采用型钢。

4.0.13 架体构件表面应避免划伤，进行放样、号料操作时应满足安装、制作工艺要求。

4.0.14 架体杆件切割前应清除切割区域表面的铁锈、油污，切割时切口位置应准确、外观应整齐，切割后应清除毛刺、溶渣及飞溅物。

4.0.15 杆件拼装时，其表面中心线偏差不得大于3mm，杆件搭接和对接的错缝或错位不得大于0.5mm，构件之间连接孔中心线位置的误差不得大于2mm。

4.0.16 架体应进行表面防腐处理。

5 荷载与设计

5.1 荷载

5.1.1 荷载应由永久荷载和可变荷载组成，永久荷载标准值应符合现行国家标准《建筑结构荷载规范》GB 50009 的规定。

5.1.2 脚手板自重标准值应按表 5.1.2 取值。

表 5.1.2 脚手板自重标准值

类别	标准值 (kN/m ²)
冲压钢脚手板	0.3
竹笆板	0.1
木脚手板	0.35
钢片网	0.12~0.16

5.1.3 栏杆、挡脚板和密目安全网自重线荷载标准值应按表 5.1.3 取值。

表 5.1.3 栏杆、挡脚板和密目安全网自重线荷载标准值 (kN/m)

类别	标准值
栏杆和冲压钢脚手板挡板	0.16
栏杆和竹串板脚手板挡板	0.17
栏杆和木脚手板挡板	0.17
密目安全网	0.02

注：1 当采用冲孔钢（铝）板作围护时，材料自重荷载标准值按实际板厚、冲孔率、比重计算确定；

2 其他构件按实际自重计取。

5.1.4 施工活荷载应根据施工具体情况确定荷载标准值，其值不得小于表 5.1.4 的规定。

表 5.1.4 施工活荷载标准值

工况类别		按同时作业层数计算	每层活荷载标准值 (kN/m ²)
结构施工	使用工况	2	2.0
	爬升工况	1	0.5
装修施工	使用工况	3	2.0
	下降工况	1	0.5

5.1.5 风荷载标准值 (W_k) 应按下式计算:

$$W_k = \beta_z \mu_z \mu_s W_0 \quad (5.1.5)$$

式中: W_k ——风荷载标准值 (kN/m²);

β_z ——风振系数, 可取 1.0;

μ_z ——风压高度变化系数, 按现行国家标准《建筑结构荷载规范》GB 50009 的规定采用;

μ_s ——脚手架风荷载体型系数, 按本标准表 5.1.6 的规定采用;

W_0 ——基本风压值 (kN/m²), 使用工况按国家标准《建筑结构荷载规范》GB 50009—2012 中 $N=10$ 年的规定采用, 升降及坠落工况可取 0.25kN/m² 计算。

5.1.6 脚手架风荷载体型系数应符合表 5.1.6 的规定。

表 5.1.6 脚手架风荷载体型系数

背靠建筑物状况	全封闭	敞开、框架和开洞墙
μ_s	1.0 ϕ	1.3 ϕ

注: 1 ϕ 为挡风系数, 应为脚手架挡风面积与迎风面积之比; 密目安全网的挡风系数应按 0.8 计算, 冲压钢板立网的挡风系数应按 0.48 计算, $\phi = 1.2 \frac{A_n}{A_w}$ 。其中 A_n 为附着式升降脚手架迎风面挡风面积 (m²), A_w 为附着式升降脚手架迎风面面积 (m²)。

2 当采用密目安全网时, 取 $\phi = 0.8$ 。

5.1.7 液压升降整体脚手架的各受力构件、系统装置应按最不利荷载组合计算，并应符合下列规定：

1 计算构件的强度、稳定性及连接强度时，应采用承载能力极限状态下的荷载组合设计值；承载能力极限状态下荷载设计值组合按下列三种基本组合公式计算，其最不利值的对应组合即为最不利荷载组合：

$$\text{不考虑风荷载} \quad S = \gamma_G S_{Gk} + \gamma_q S_{Qk} \quad (5.1.7-1)$$

$$\text{考虑风荷载} \quad S = \gamma_G S_{Gk} + 0.9(\gamma_q S_{Qk} + \gamma_w S_{Wk}) \quad (5.1.7-2)$$

$$S = \gamma_G S_{Gk} + \gamma_q S_{Wk} \quad (5.1.7-3)$$

2 计算构件的变形，应采用正常使用极限状态下的荷载组合标准值。正常使用极限状态下的荷载组合标准值按下列三种基本组合公式计算，其最不利值的对应组合即为最不利荷载组合：

$$\text{不考虑风荷载} \quad S = S_{Gk} + S_{Qk} \quad (5.1.7-4)$$

$$\text{考虑风荷载} \quad S = S_{Gk} + S_{Qk} + S_{Wk} \quad (5.1.7-5)$$

$$S = S_{Gk} + S_{Wk} \quad (5.1.7-6)$$

式中： γ_G ——恒荷载分项系数 $\gamma_G=1.3$ ，当恒载对结构安全有利时 $\gamma_G=0.9$ ；

γ_q ——活荷载分项系数 $\gamma_q=1.5$ ；

S_{Gk} ——恒荷载效应的标准值（kN/m²）；

S_{Qk} ——活荷载效应的标准值（kN/m²）；

S_{Wk} ——风荷载效应的标准值（kN/m²）。

5.1.8 架体立杆局部稳定验算时，设计荷载值应乘以附加安全系数 γ_1 ，其值应为1.43。

5.1.9 液压升降整体脚手架上的吊具、索具，其标准荷载值应乘以附加荷载不均匀系数 γ_2 ，其值应为1.3；升降、坠落工况时，其标准荷载值应乘以冲击系数 γ_3 ，其值应为2.0。

5.1.10 液压升降整体脚手架上的液压升降装置，其标准荷载值应乘以附加荷载不均匀系数 γ_2 ，其值应为1.3；升降、坠落工况时，其标准荷载值应乘以冲击系数 γ_3 ，其值应为2.0。

5.2 设计

5.2.1 液压升降整体脚手架设计应符合现行国家标准《钢结构设计标准》GB 50017、《冷弯薄壁型钢结构技术规范》GB 50018 和《混凝土结构设计规范》GB 50010 的规定。

5.2.2 液压升降整体脚手架架体结构，附着支承结构，防倾、防坠装置的承载能力应根据其结构形式及实际受力状态进行下列设计计算：

- 1 竖向主框架的强度和压杆稳定及连接计算；
- 2 水平桁架的强度和压杆稳定及连接计算；
- 3 脚手架架体的强度和压杆稳定及连接计算；
- 4 附着支承的强度和稳定及连接计算；
- 5 防倾覆装置的强度和稳定及连接计算；
- 6 附着支承工作时对混凝土结构所产生的附加作用验算。

5.2.3 竖向主框架、水平桁架、架体构架，应根据正常使用极限状态的要求进行变形验算，并应符合现行国家标准《钢结构设计标准》GB 50017 的规定。

5.2.4 竖向主框架的结构及连接计算应包括下列内容：

- 1 竖向主框架杆件的杆件强度和稳定性计算；
- 2 竖向主框架杆件的节点变形验算；
- 3 节点板及节点焊缝或连接螺栓强度计算。

5.2.5 附着支承的强度和稳定及连接计算应符合下列规定：

1 每一附着支承应承受该机位范围内的全部荷载标准值，并应乘以荷载不均匀系数 γ_2 及冲击系数 γ_3 ，冲击系数取值应为2；

2 应进行抗弯、抗压、抗剪、焊缝强度、稳定性、锚固螺栓强度计算和变形验算。

5.2.6 导轨设计应符合下列规定：

1 荷载设计值应根据不同工况分别乘以相应的荷载不均匀系数；

2 应进行抗弯、抗压、抗剪、焊缝强度、稳定性、锚固螺栓强度计算和进行变形验算。

5.2.7 防坠装置设计应符合下列规定：

1 荷载设计值应乘以相应的冲击系数 γ_3 ，系数取值应为2；并按升降工况一个机位范围内的荷载取值；

2 应依据实际情况分别进行强度和刚度验算；

3 吊杆式防坠装置的上吊点不得与液压升降装置的上吊点设置在同一附着支承上。

5.2.8 竖向主框架底座框和吊拉杆设计应符合下列规定：

1 荷载设计值应依据主框架传递反力计算；

2 升降设备与竖向主框架连接应进行强度和稳定验算，并应对连接焊缝及螺栓进行强度计算。

5.2.9 悬臂梁设计应进行强度和变形、稳定验算。

5.2.10 液压升降装置选择应符合下列规定：

1 荷载设计值应按升降工况一个最大的机位荷载，并应乘以荷载不均匀系数 γ_2 确定；

2 液压升降装置的提升力应按下列式验算：

$$\gamma_1 \gamma_2 N_s \leq N_c \quad (5.2.10-1)$$

式中： N_s ——荷载设计值；

N_c ——液压升降装置提升力额定值。

3 液压升降装置提升力额定值(N_c)宜按下式计算：

$$N_c = 0.9FP \quad (5.2.10-2)$$

式中： F ——液压升降装置活塞腔面积(m^2)；

P ——液压系统工作压力(MPa)。

5.2.11 锚固螺栓应同时承受剪力和轴向拉力，其强度应按下列公式计算：

$$\sqrt{\left[\frac{N_v}{N_v^b}\right]^2 + \left[\frac{N_t}{N_t^b}\right]^2} \leq 1 \quad (5.2.11-1)$$

$$N_v^b = \frac{\pi d_o^2}{4} f_v^b \quad (5.2.11-2)$$

$$N_t^b = \frac{\pi d_o^2}{4} f_t^b \quad (5.2.11-3)$$

式中： N_v ， N_t ——一个螺栓所承受的剪力和拉力设计值（N）；
 N_v^b ， N_t^b ——一个螺栓抗剪、抗拉承载力设计值（N）；
 f_v^b ——螺栓抗剪强度设计值，宜采用 Q235 钢，取
 $f_v^b = 140 \text{ N/mm}^2$ ；
 d_o ——螺栓计算直径（mm）；
 f_t^b ——螺栓抗拉强度设计值，宜采用 Q235 钢，取
 $f_t^b = 170 \text{ N/mm}^2$ 。

5.2.12 锚固螺栓孔处混凝土受压（图 5.2.12）承载力应符合下式要求：

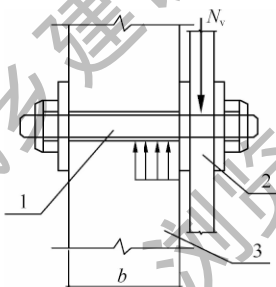


图 5.2.12 锚固螺栓孔处混凝土受压状况图
 1—穿墙螺栓；2—升降架支座；3—混凝土墙体

$$N_v \leq 1.35 \beta_b \beta_l f_c b d \quad (5.2.12)$$

式中： N_v ——一个螺栓所承受的剪力设计值（N）；
 β_b ——螺栓孔混凝土受荷计算系数，取 0.39；
 β_l ——混凝土局部承压强度提高系数，取 1.73；
 f_c ——爬升时混凝土龄期试块轴心抗压强度设计值（N/mm²）；
 b ——混凝土外墙的厚度（mm）；
 d ——锚固螺杆直径（mm）。

5.2.13 锚固螺栓孔处垫板的宽度与厚度比不应大于 10，混凝

土抗冲切强度（图 5.2.13）应按下列公式计算：

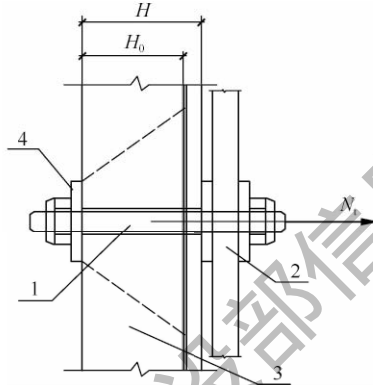


图 5.2.13 锚固螺栓孔处混凝土抗冲切状况图
1—穿墙螺栓；2—升降架支座；3—混凝土墙体；4—垫板

$$N_t \leq 0.6 f_t \mu_m H_0 \quad (5.2.13)$$

式中： N_t ——螺栓承受的拉力设计值（kN）；

f_t ——爬升龄期的混凝土同条件试块轴心抗拉强度设计值（kN/m²）；

μ_m ——离螺栓垫板面积周边 $H_0/2$ 处的周长；

H_0 ——混凝土截面有效高度。

5.2.14 位于建筑物凸出或凹进结构处的液压升降整体脚手架应进行专项设计。

6 液压升降装置

6.1 技术要求

- 6.1.1 液压升降装置应符合国家现行标准《液压缸试验方法》GB/T 15622 和《液压缸》JB/T 10205 的规定。
- 6.1.2 液压控制系统应符合现行国家标准《液压传动系统及其元件的通用规则和安全要求》GB/T 3766 的规定。液压控制系统应具有自动闭锁功能。
- 6.1.3 液压系统额定工作压力应小于 16MPa，各液压元件的额定工作压力应大于 16MPa。
- 6.1.4 溢流阀的调定值不应大于系统额定工作压力的 110%。
- 6.1.5 液压升降装置的工作性能应符合本标准附录 A 的规定。

6.2 使用与维护

- 6.2.1 液压系统维护应符合使用说明书的规定，并应符合下列规定：
- 1 不同牌号液压油不得混用；
 - 2 液压升降装置应每月维护一次，各液压元件的功能应保持正常。
- 6.2.2 当液压系统出现异常噪声时，应立即停机检查，排除异常后方可运行。
- 6.2.3 液压控制台、液压升降装置及液压管路应防淋、防尘、防碰撞，其安装布设应符合使用说明书和专项施工方案要求。
- 6.2.4 液压控制台的底座应按使用说明书和专项施工方案要求进行强度和刚度的验算，安装后液压控制台四周应有人员操作空间和安全间隔设施。

6.2.5 当液压升降装置使用 12 个月或单体工程结束后，应对其进行防腐处理，密封件、卡齿、链条、提升杆应检验合格后方可使用。

住房城乡建设部信息公开
浏览专用

7 安全装置

7.1 防坠装置

7.1.1 液压升降整体脚手架的每个机位防坠装置应安全可靠，在使用和升降工况下应能可靠工作，防坠装置的制动距离不得大于80mm。

7.1.2 防坠装置产品型式试验应按本标准附录B进行型式检。

7.1.3 防坠装置使用一个单体工程或停止使用6个月后，应经检验合格后方可再次使用。

7.1.4 防坠装置受力构件与建筑结构应可靠连接。

7.2 防倾覆装置

7.2.1 液压升降整体脚手架在升降工况下，竖向主框架位置的最上附着支承和最下附着支承之间的最小间距不得小于一个楼层的高度，且不应小于4.5m；在使用工况下，竖向主框架位置的最上附着支承和最下附着支承之间的最小间距不得小于两个楼层的高度。

7.2.2 导轨应与竖向主框架可靠连接。

7.2.3 防倾覆装置应具有防止竖向主框架倾斜的功能。

7.2.4 防倾覆装置与建筑主体结构应采用螺栓连接，装置与导轨之间的间隙不应大于8mm。

7.2.5 架体垂直度偏差不应大于架体全高的0.5%，且不应大于60mm，防倾覆装置应具有调节功能，调节架体应满足架体垂直度的要求。

7.2.6 防倾覆装置与导轨的摩擦宜采用滚动摩擦。

7.3 荷载控制、同步控制装置

7.3.1 液压升降整体脚手架升降时应具有荷载控制和同步控制功能。

7.3.2 当某一机位的荷载超过设计值的 30% 或失载 30% 时，荷载控制系统应能自动停机并报警。

7.3.3 同步控制装置应具有同步控制功能，应保证在单个行程结束时，所有机位在额定荷载内均应提升同一高度，当相邻机位高差超过 30mm 或整体架体最大升降差超过 80mm 时，同步控制装置能自动停止液压升降整体脚手架运行，待所有机位提升至同一高度时方可重新进入工作状态。

住房城乡建设部信息中心
浏览专用

8 施 工

8.1 一 般 规 定

8.1.1 遇到雷雨、6级及以上大风、大雾、大雪天气时，应停止使用。5级及以上大风停止升降作业，夜间不得进行升降作业。架体上人员应对设备、工具、零散材料、可移动的铺板等进行整理，并应做好防护，待人员全部撤离后立即切断电源。

8.1.2 液压升降整体脚手架应与建筑结构接地连接，接地点不应少于两处，接地装置应符合下列规定：

1 采用镀锌圆钢作防雷接地连接线时，直径不应小于10mm；

2 采用扁钢作防雷接地连接线时，规格不应小于25mm×4mm；

3 采用铜编织作防雷接地连接线时，截面积不应小于16mm²。

8.1.3 液压升降整体脚手架的安装、升降、拆卸，应统一指挥，并应在操作区域设置安全警戒线。

8.1.4 液压升降整体脚手架安装、升降、使用、拆卸作业，应符合现行行业标准《建筑施工高处作业安全技术规范》JGJ 80的规定。

8.1.5 液压升降整体脚手架施工用电应符合现行行业标准《施工现场临时用电安全技术规范》JGJ 46的规定。

8.1.6 升降过程中作业人员应撤离架体。

8.1.7 当超过设计遇期的恶劣天气发生前，应采取措施对液压升降整体脚手架各部位与主体结构加强连接、固定。

8.2 安 装

8.2.1 安装单位现场查验的技术资料应包括下列主要内容：

- 1 液压升降整体脚手架产品合格证；
- 2 液压升降整体脚手架的型式试验报告或检验报告；
- 3 液压升降整体脚手架使用说明书。

8.2.2 安装单位应现场核对构配件、设备、周转材料，并应符合下列规定：

1 架体主受力型钢、钢板和圆钢等材质性能不应低于现行国家标准《碳素结构钢》GB/T 700 中 Q235A 级钢的规定；

2 普通螺栓应符合现行国家标准《六角头螺栓 C 级》GB/T 5780 和《六角头螺栓》GB/T 5782 的规定；

3 锚栓和销轴可采用现行国家标准《碳素结构钢》GB/T 700 中规定的 Q235 钢或《低合金高强度结构钢》GB/T 1591 中规定的 Q345 钢；

4 脚手板选用、固定和布置应符合现行国家标准《建筑施工脚手架安全技术统一标准》GB 51210 的规定；

5 安全围护材料及辅助材料应符合国家现行相关标准的规定。

8.2.3 安装前应搭设安装平台。安装平台应有防护设施，安装平台的精度和承载能力应满足使用说明书及架体安装的要求。

8.2.4 安装前应按专项施工方案及使用说明书要求，对下列项目进行检查，检查合格后方可安装：

1 竖向主框架、水平桁架、附着支承、液压升降装置、液压控制台、油管、各液压元件、防坠装置、防倾覆装置、导向部件的数量和质量；

2 构配件的预留螺栓孔位置和尺寸；

3 建筑结构上预埋件的位置。

8.2.5 安装过程中竖向主框架与建筑结构间应采取可靠的临时固定措施，竖向主框架应稳定。

- 8.2.6 架体安装不得利用已安装部位的构件起吊其他重物。
- 8.2.7 架体底部应铺设花纹钢板，花纹钢板与建筑结构外檐投影间隙不应大于 100mm，操作层脚手板应满铺牢固，孔洞直径宜小于 25mm。
- 8.2.8 每个竖向主框架覆盖的每一已完工楼层处应设置一道附着支承及防倾覆装置。
- 8.2.9 防坠装置应与建筑结构可靠连接。每一升降点应设置一个防坠装置，在使用和升降工况下应能起作用。
- 8.2.10 当机械联动式防坠装置与液压升降装置安装时，应先将液压升降装置处于受力状态，调节螺栓将防坠装置打开，防坠杆件应能自由地在装置中间移动；当液压升降装置处于失力状态时，防坠装置应锁紧防坠杆件。
- 8.2.11 当竖向主框架安装时，竖向主框架位置应设置上下两个防倾覆装置。防倾覆装置之间的最小间距不应小于一个楼层高度。
- 8.2.12 液压升降装置应安装在竖向主框架上，并应有可靠连接。
- 8.2.13 液压控制台布置应靠近所有机位的中间位置，应向两边均排油管；油管应固定在底层架体上，应有防止碰撞的措施，转角处应圆弧过渡。
- 8.2.14 架体外侧防护应采用安全密目网或冲孔钢板立网，防护应布设在外立杆内侧或外侧。
- 8.2.15 液压升降整体脚手架安装后应按本标准附录 C 检验。

8.3 升 降

- 8.3.1 液压升降整体脚手架提升或下降前检查应按本标准附录 D 确定；检查合格后方能发布升降令。
- 8.3.2 在液压升降整体脚手架升降过程中，应设立统一指挥，统一信号；作业人员应服从指挥。
- 8.3.3 升降时应进行检查，并应符合下列规定：

- 1 液压控制台压力表、指示灯、同步控制系统应无异常现象；
 - 2 各个机位建筑结构受力点混凝土墙体或预埋件应无异常变化；
 - 3 各个机位竖向主框架、水平桁架结构、附着支承结构、导向、防倾覆装置、受力构件应无异常现象；
 - 4 各个防坠装置开启情况和失力锁紧工作应正常。
- 8.3.4** 当升降过程中发现异常现象时，应停止升降工作。查明原因、隐患排除后方可继续升降工作。

8.4 使用

- 8.4.1** 液压升降整体脚手架提升或下降到位后检查应按本标准附录 E 确定，检查合格后方可使用。
- 8.4.2** 使用过程中严禁下列违章作业：
- 1 架体上超载、集中堆载；
 - 2 利用架体作为吊装点、支撑点或张拉点；
 - 3 利用架体作为施工外模板的支模架；
 - 4 拆卸安全防护设施和消防设施；
 - 5 构件碰撞或扯动架体；
 - 6 其他影响架体安全的违章作业。
- 8.4.3** 夜间施工作业时，应有足够的照度。
- 8.4.4** 液压升降整体脚手架使用过程中，应每个月检查一次，并应符合本标准附录 C 的要求，检查合格后方可继续使用。
- 8.4.5** 作业期间，应定期清理架体、设备和构配件上的建筑垃圾。
- 8.4.6** 液压升降整体脚手架的部件及装置，出现下列情况之一时，应报废：
- 1 焊接结构件严重变形或严重锈蚀；
 - 2 螺栓发生严重变形、严重磨损、严重锈蚀；
 - 3 液压升降装置主要部件损坏；

4 防坠装置部件发生明显变形。

8.5 拆 卸

8.5.1 液压升降整体脚手架拆卸工作应按专项施工方案及安全操作规程的有关要求进行。

8.5.2 拆卸作业时，不得提前拆卸与主体的连接件，必要时应采取临时拉结措施。

8.5.3 拆卸作业时，不得抛扔拆卸的材料及设备。

8.5.4 附着式升降脚手架的拆卸工作应按专项施工方案及安全操作规程的有关要求进行。应在作业影响区域设置警戒线，并应由专人看守，严禁人员入内。

8.5.5 每完成一个单体工程，液压升降整体脚手架部件、液压升降装置、控制设备、防坠装置等应进行保养和维修。

9 检 验

9.0.1 工程施工使用的液压升降整体脚手架应为定型产品。产品定型前应按本标准附录 F 进行型式试验，液压升降装置应按本标准附录 A 进行型式试验。

9.0.2 液压升降整体脚手架应进行检验，并应符合下列规定：

1 首次安装完毕，专业承包单位应自检，自检合格后，应按本标准附录 C 对安装质量进行检验；

2 提升或下降前，应按本标准附录 D 的规定进行检验，合格后方可作业；

3 上升或下降到位及投入使用前，应按本标准附录 E 的规定进行检验，合格后方可交付使用；

4 在液压升降整体脚手架使用、提升和下降阶段，均应检查防坠、防倾覆装置，合格后方可使用。

9.0.3 液压升降整体脚手架电气设施和线路应符合现行行业标准《施工现场临时用电安全技术规范》JGJ 46 的规定。

9.0.4 液压控制系统的性能检验应符合下列规定：

1 各回路通断及各元件工作应正常；

2 泵噪声、压力脉动、系统振动应在允许范围内；

3 压力表、信号灯、报警器等装置的测量和信号应准确无误。

9.0.5 当液压升降装置的试验压力达到额定工作压力的 1.25 倍时，保压 15min，液压升降装置应无异常情况。

9.0.6 在负载工况运转时，噪声不应大于 75dB (A)。

9.0.7 在额定荷载作用下，当液压控制系统出现失压状态时，液压升降装置不得有超出单个行程的滑移现象。

9.0.8 液压升降装置最低启动工作压力应小于 0.5MPa。

9.0.9 液压升降装置在 1.5 倍额定工作压力作用下，不得有零件损坏。

9.0.10 在额定工作压力下和温度 $-20^{\circ}\text{C}\sim 45^{\circ}\text{C}$ 的环境中，液压升降装置应可靠工作，固定密封处和运动密封处不得渗漏油。

9.0.11 经检验合格后的液压升降整体脚手架可正常使用运行，使用中的检查应符合下列规定：

- 1 使用中应每日检查支座固定系统、防坠装置、防倾装置；
- 2 升降作业前，应检查液压系统、架体固定系统、防坠防倾系统、信息反馈系统、升降控制系统的可靠性；应检验支座位置混凝土强度；
- 3 升降作业后，应检查支座固定系统、架体固定系统、防坠防倾系统的工作可靠性。

附录 A 液压升降装置产品型式试验方法

A.0.1 检测用仪器设备应包括下列项目：

- 1 中小型液压阀、液压缸、马达试验台；
- 2 精密压力表；
- 3 电子秒表；
- 4 数字温度计；
- 5 称重传感器。

A.0.2 试验条件应符合下列规定：

- 1 试验环境温度应为 $-20^{\circ}\text{C}\sim+40^{\circ}\text{C}$ ；
- 2 试验荷载与额定荷载的误差应为 $\pm 5\%$ 。

A.0.3 液压升降装置应按额定荷载进行静载试验。试验过程中，不应有影响整机性能的变形及其他异常情况，固定密封处不应漏油。

A.0.4 液压升降装置应按额定荷载进行动载试验。试验过程中，活塞杆与缸体的可见密封处表面不应有影响性能的明显擦伤，固定密封处和运动密封处不得渗漏油。

A.0.5 液压升降装置应进行超压试验，在额定压力的 1.25 倍，应保压 15min，无异常现象。

A.0.6 液压升降装置应进行失压试验。在额定荷载作用下，液压控制系统处于失压状态时，液压升降装置相对于杆件不应滑移。

A.0.7 液压升降装置应进行外泄漏量测定。在额定工作压力下，活塞杆静止时，不应渗油；活塞杆运动时，除活塞杆外，不应渗油。

A.0.8 液压升降装置应进行锁紧力试验。锁紧缸在 8MPa 工作压力下，施加额定荷载，锁紧应可靠，杆件不应滑移。

A.0.9 液压升降装置应进行承载力试验。在额定工作压力下，承载额定荷载时应升降正常。

附录 B 防坠装置产品型式试验方法

B.0.1 检测仪器及设备应包括下列项目：

- 1 试验架分为固定架和活动架两部分；
- 2 提升装置；
- 3 脱钩器；
- 4 砝码；
- 5 砝码提升架；
- 6 游标卡尺；
- 7 制动杆件。

B.0.2 试验条件应符合下列规定：

- 1 试验环境温度应为 $-20^{\circ}\text{C}\sim+40^{\circ}\text{C}$ 。
- 2 试验载荷与其名义值误差应为 $\pm 5\%$ 。

B.0.3 防坠装置制动距离试验宜按下列步骤进行：

- 1 将待测防坠装置安装在活动架上；
- 2 将制动杆件穿插在防坠装置内，并将制动杆件上端部安装在固定架上；
- 3 将脱钩器的上端安装在固定架上，脱钩器的下端安装在活动架上；
- 4 在活动架上加砝码；
- 5 脱钩器脱钩，测量防坠装置的滑移距离；
- 6 将测量数据及情况记入表 B.0.3。

表 B.0.3 防坠装置制动距离试验记录

次数	制动距离 (mm)	制动情况	备注
1			
2			
3			

B.0.4 试验结果应符合下列规定：

1 防坠装置应迅速闭锁制动杆件，每次制动距离不得大于 80mm；

2 防坠装置闭锁制动杆件后，静置 36h，不得有可见滑移现象。

住房城乡建设部信息公开
浏览专用

附录 C 液压升降整体脚手架安装验收

工程名称		结构形式	
建筑面积		机位布置情况	
总包单位		安拆单位	
监理单位		验收日期	
序号	检查项目	标准	检查结果
1	安装平台支承（点）面平整度	$\leq 20\text{mm}$	
2	主桁架构件弯曲变形	$\leq 20\text{mm}$	
3	型钢构件局部压曲变形	$\leq 2\text{mm}$	
4	支座构件变形	$\leq 10\text{mm}$	
5	节点板的厚度	$\geq 6\text{mm}$	
6	架体宽度	$\leq 1.2\text{m}$	
7	架体全高 \times 支承跨度	$\leq 110\text{m}^2$	
8	支承跨度直线形	$\leq 7\text{m}$	
9	支承跨度折线形或曲线形	$\leq 5.4\text{m}$	
10	水平悬挑长度	$\leq 2\text{m}$ ；且 $\leq 1/2$ 跨度	
18★	附着支承在建（构）建筑物上连接处的混凝土强度	$\geq 10\text{MPa}$	
11★	相邻竖向主框架的高差	$\leq 30\text{mm}$	
12★	竖向主框架及导轨的垂直度偏差	$\leq 0.5\%$ 且 $\leq 60\text{mm}$	
13★	预埋锚固螺栓孔或预埋件中心的误差	$\leq 15\text{mm}$	
14★	架体底部脚手板与墙体间隙	$\leq 50\text{mm}$	
15	剪刀撑斜杆与地面的夹角	$45^\circ \sim 60^\circ$	
16★	操作层脚手板应铺满、铺牢，孔洞直径	$\leq 25\text{mm}$	

附录 D 液压升降整体脚手架 升降前准备工作检查

工程名称		升降层次	
建筑面积		机位布置情况	
总包单位		安拆单位	
监理单位		日期	
序号	检查项目	标准	检查结果
1	安装最上附着支承处结构混凝土强度	$\geq 10\text{MPa}$	
2	液动力系统的控制柜	设置在楼层上	
3	防坠吊杆与建筑结构连接	可靠	
4	防坠装置工作状态	正常	
5	在竖向主框架位置的最上附着支承和最下附着支承之间的间距	不小于 1 倍楼层高度或 不小于 1/4 架体高度	
6	防倾覆装置与导轨之间的间隙	$\leq 8\text{mm}$	
7	架体的垂直度偏差	不大于 0.5% 架体全高； 且不大于 60mm	
8	升降行程范围	无伸出墙面外的障碍物	
9	专业操作人员	持证上岗	
10	垂直立面与地面	进行警戒	
11	架体上	无杂物及人员	
检查结论			
检查人 签字	安拆单位负责人	安全员	机械管理员
符合要求，同意使用 ()		不符合要求，不同意使用 ()	
项目经理（签字） 年 月 日			
注：本表由安拆单位填报，监理单位、施工单位、租赁单位、安拆单位各存一份			

附录 E 液压升降整体脚手架升降后 使用前安全检查

工程名称		结构层次	
建筑面积		机位布置情况	
总包单位		安拆单位	
监理单位		日期	
序号	检查项目	标准	检查结果
1	整体脚手架的垂直荷载	建筑物受力	
2	液压升降装置	非工作状态	
3	防坠装置	工作状态	
4	最上一道防倾覆装置	可靠牢固	
5	架体底层脚手板与墙体间隙	≤100mm	
6	在竖向主框架位置的最上附着 支承和最下附着支承之间的间距	不小于 2 倍楼层高度 或不小于 1/2 架体高度	
检 查 结 论			
检查人	安拆单位负责人	安全员	机械管理员
签字			
符合要求，同意使用 () 不符合要求，不同意使用 ()			
项目经理 (签字)			
年 月 日			
注：本表由安拆单位填报，监理单位、施工单位、租赁单位、安拆单位各存一份			

附录 F 液压升降整体脚手架 产品型式试验方法

F.1 性能试验

F.1.1 液压升降整体脚手架样机应按最大步距及最大高度搭设，应有 3m 的升降空间，应搭设三机二跨以上，其中一跨为最大跨度；同步性能试验时，应搭设四机三跨以上的整体脚手架。

F.1.2 试验条件应符合下列规定：

- 1) 环境温度应为 $-20^{\circ}\text{C} \sim +40^{\circ}\text{C}$ ；
- 2) 现场风速不应大于 13m/s ；
- 3) 电源电压值偏差应为 $\pm 5\%$ 。

F.1.3 试验仪器和工具，应有有效的鉴定证书。

F.1.4 试验步骤应符合下列规定：

1) 试验准备工作应符合下列规定：

- 1) 液压升降装置的控制系统及防坠装置应可靠；
- 2) 各金属结构的连接件应牢固可靠；
- 3) 样机架体全高与支承跨度的乘积应大于 110m^2 。

2) 应将计算支座同步时的荷载作为额定荷载。

3) 液压升降装置同步性能试验：提升 3m，测量高度误差，下降 3m，测量高度误差。同步性能试验应进行三个升降循环，试验过程中不得进行升降差调整。

4) 防坠装置性能试验应按本标准附录 B 第 B.0.3 条的要求进行。

5) 超载、失载试验，应保持左右机位的位置不变，当中间机位加载到额定荷载的 130% 时，单独提升中间机位，控制台应能切断电源。当中间机位减载到额定荷载的 70% 时，单独下降中间机位，控制台应能切断电源。

F.2 结构应力与变形试验和测试

F.2.1 性能试验合格后，方可进行结构应力与变形测试。

F.2.2 结构应力与变形测试项目应按表 F.2.2 选取。

表 F.2.2 结构应力与变形测试项目

序号	测试工况	测试项目
1	空载升降情况	附着支承结构、竖向主框架、提升及防坠受力杆件
2	空载工况	
3	额定荷载	
4	125%的标准值	
5	标准荷载下偏载 30%	
6	标准水平荷载	水平梁系

F.2.3 测点应符合下列规定：

1 测点宜选择本标准表 F.2.2 中列出的各部分结构的关键部位作为测点，并应确定粘贴应变片形式；有特殊要求的，应根据试验目的和要求选择测试点；

2 平面应力区的应变片应符合下列规定：

- 1) 当结构处于平面应力状态时，应预先用分析等方法确定主应力方向，沿主应力方向贴上应变片；
- 2) 当主应力方向无法确定时，应贴上应变花。

F.2.4 测试宜按下列步骤进行：

- 1 检查和调整试验样机；
- 2 贴应变片，接好应变检测系统，调试有关仪器，选好灵敏系数，消除一切不正常的现象；
- 3 检测结构自重应力，在空载时，对被测结构件测点调零；
- 4 测读结构件的自重应力值；
- 5 检测结构的荷载应力，额定荷载及偏载下，测读结构件应变值，额定荷载工况时还需测量承受竖荷载向的水平结构的挠度值；

6 使样机架体处于升降状态、工作状态，叠加相对应的横向荷载，测量结构的横向挠度值；

7 超过额定荷载的 30% 试验，当结构出现永久变形或局部损坏，立即终止试验，进行检查和分析；

8 试验过程及数据进行记录。

F.2.5 安全判定数据应符合规定：

1 应力测试应符合下列规定：

1) 根据本标准表 F.2.2 结构应力测试项目，额定荷载测出的结构最大应力，应满足下式安全判定要求：

$$k = \sigma_s / \sigma_r \geq 1.5 \quad (\text{F.2.5})$$

式中： σ_s ——材料屈服强度（MPa）；

σ_r ——最大应力（MPa）。

2) 超载工作状况只用于考核结构的完整性，不得作为安全判定数据检查。

2 挠度测试的水平桁架结构挠度应小于 $1/150$ ，且应小于 10mm。

3 竖向主框架顶端水平变形应小于 $1/400$ 。

本标准用词说明

1 为便于在执行本标准条文时区别对待，对要求严格程度不同的用词说明如下：

- 1) 表示很严格，非这样做不可的：
正面词采用“必须”，反面词采用“严禁”；
- 2) 表示严格，在正常情况下均应这样做的：
正面词采用“应”，反面词采用“不应”或“不得”；
- 3) 表示允许稍有选择，在条件许可时首先应这样做的：
正面词采用“宜”，反面词采用“不宜”；
- 4) 表示有选择，在一定条件下可以这样做的，采用“可”。

2 条文中指明应按其他有关标准执行的写法为：“应符合……的规定”或“应按……执行”。

引用标准名录

- 1 《建筑结构荷载规范》GB 50009
- 2 《混凝土结构设计规范》GB 50010
- 3 《钢结构设计标准》GB 50017
- 4 《冷弯薄壁型钢结构技术规范》GB 50018
- 5 《建筑施工脚手架安全技术统一标准》GB 51210
- 6 《碳素结构钢》GB/T 700
- 7 《低合金高强度结构钢》GB/T 1591
- 8 《液压传动系统及其元件的通用规则和安全要求》GB/T 3766
- 9 《六角头螺栓 C 级》GB/T 5780
- 10 《六角头螺栓》GB/T 5782
- 11 《液压缸试验方法》GB/T 15622
- 12 《施工现场临时用电安全技术规范》JGJ 46
- 13 《建筑施工高处作业安全技术规范》JGJ 80
- 14 《液压缸》JB/T 10205